



## KWC KITCHEN FAUCETS

KWC 品牌介紹	02
Touch light PRO	04
ONO	05
ZOE	08
EVE	08
SIN	10
SAROS	11
AVA	12
LIVELLO	14
ORCINO	15
DOMO	16
LUNA.08	17
BLISS	18
PIANA <b>NEW</b>	18

## BLANCO

### BLANCO SINKS

BLANCO 品牌介紹	20
BLANCO 水槽特性	22
SUBLINE 700-U	24
SUBLINE 700-U LEVEL	24
SUBLINE 500-U	25
SUBLINE 400-U	25
PLEON 8 <b>NEW</b>	26
METRA 9	26
PLEON 9 <b>NEW</b>	27
ALAROS 6 S	27
PLENTA	28
METRA XL 6 S	28
CLARON	30
RONDOSOL <b>NEW</b>	31
ATTIKA 60 / A	31
FLOW	32
JARON XL 6 S <b>NEW</b>	32
PLENTA	33
PANOR 60 <b>NEW</b>	33

### BLANCO FAUCETS

LINUS-S	35
LINUS-S Vario	36
ELOSOPH-F II	36
SAGA <b>NEW</b>	36
CULINA-S	36
CARENA-S <b>NEW</b>	37
NAVA	37
FONTAS	37
TRIMA <b>NEW</b>	37

### BLANCO ACCESSORIES

TORRE	38
ACCESSORIES	38
台式水槽配件	38



## KWC 品牌介紹

# KWC KITCHEN FAUCETS

### 瑞士 KWC

擁有百年龍頭製造技術的 KWC 公司，創辦人 Adolf Karrer 在 1874 年設立時以製造機械音樂盒為主。因環境丕變，轉而投入生產工業用龍頭後成功轉型。1957 年全球第一支可拉出的單孔龍頭是由 KWC 所生產，至今仍是影響全世界水龍頭的成功設計之一。世界級的 KWC 在瑞士擁有 41% 的市佔率，是廚房龍頭的第一大領導品牌，其產品遍及各大型飯店的專業廚房、餐廳及醫療教育機構等地。而在海外，其旗下產品更行銷分佈超過 50 多個國家。

因此優異的表現，在世界各地、各個階層對於瑞士產品的高品質象徵不再僅止於鐘錶、起士及巧克力，更是擴及至具高品質手工藝、值得信賴的產品功能、最高級精密技術及不斷創新設計成果的 KWC 廚房龍頭。

製造鐘錶與龍頭也有許多的共通性：均需仰賴精密工程與人工準確組合的相配合，但 KWC 並不以此為滿足，精益求精使許多額外附加價值均不斷被加入每日使用的龍頭中，以確保龍頭絕佳的操作便利性及延長使用壽命。

### KWC 的使命

- 滿足顧客需求
- 關懷人文與自然環境
- 確保工作環境安全無虞

在陸續通過 ISO9001/ISO4001 認證及各項國際工業設計獎項的肯定之後，相信結合許多瑞士優點象徵：傳統與革新兼容並蓄再加上高品質的產品功能、使用壽命長及多種出色型款的配合，無疑是顧客的不二選擇。



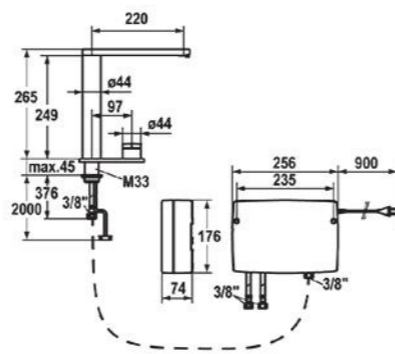
## Touch light PRO



**10.651.022.000**  
廚房龍頭 (期貨)

需外接電源 / 100-240V通用

顏色 / 鉻色  
價格 / 129,000



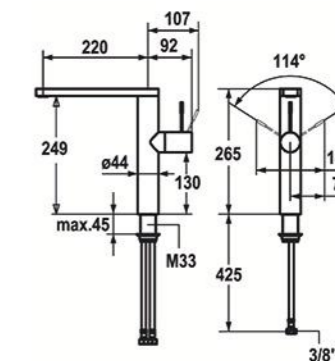
進水管：軟管 | 檯面開孔：3.5 公分  伸縮  氣泡出水  花灑

## ONO



**10.151.413.000**  
廚房龍頭  
顏色 / 鉻色  
價格 / 31,900

**10.151.413.700**  
廚房龍頭 (期貨)  
顏色 / 不鏽鋼毛絲面  
價格 / 47,500



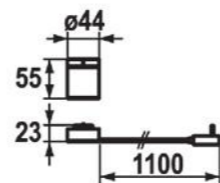
進水管：軟管 | 檯面開孔：3.5 公分  
安裝孔中心點須離牆至少 8 CM

伸縮  氣泡出水  花灑



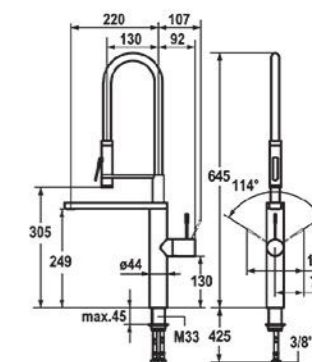
**Z.536.351.000**  
Touch light PRO 系列  
龍頭無線遙控開關 (期貨)

顏色 / 鉻色  
價格 / 59,900



**10.151.423.000**  
伸縮廚房龍頭  
顏色 / 鉻色  
價格 / 65,200

**10.151.423.700**  
伸縮廚房龍頭 (期貨)  
顏色 / 不鏽鋼毛絲面  
價格 / 96,000



進水管：軟管 | 檯面開孔：3.5 公分  
安裝孔中心點須離牆至少 8 CM

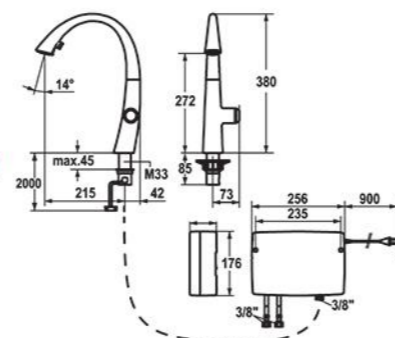
伸縮  氣泡出水  花灑



**10.201.242.000**  
LED伸縮廚房龍頭 (期貨)

需外接電源 / 100-240V通用

顏色 / 鉻色  
價格 / 124,000

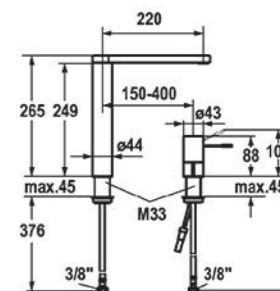


進水管：軟管 | 檯面開孔：3.5 公分  伸縮  氣泡出水  花灑



**10.152.413.000**  
二件式龍頭 (期貨)

顏色 / 鉻色  
價格 / 38,100



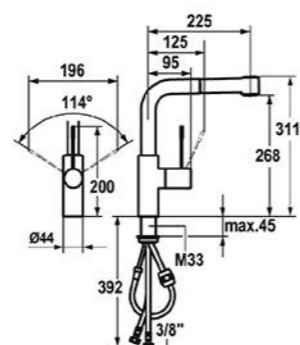
進水管：軟管 | 檯面開孔：3.5 公分 X 2

伸縮  氣泡出水  花灑



**10.151.003.000**  
伸縮廚房龍頭

顏色 / 鉻色  
價格 / 30,000

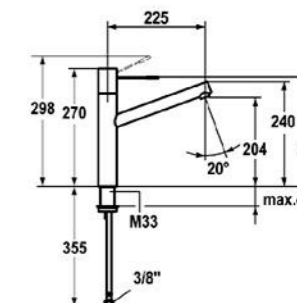


進水管：軟管 | 檯面開孔：3.5 公分  伸縮  氣泡出水  花灑  
安裝孔中心點須離牆至少 10 CM



**10.151.023.000**  
廚房龍頭  
顏色 / 鉻色  
價格 / 23,700

**10.151.023.700**  
廚房龍頭 (期貨)  
顏色 / 不鏽鋼毛絲面  
價格 / 29,400

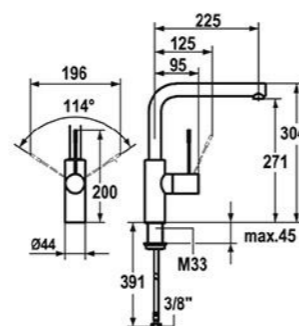


進水管：軟管 | 檯面開孔：3.5 公分  伸縮  氣泡出水  花灑



**10.151.013.000**  
廚房龍頭

顏色 / 鉻色  
價格 / 25,500

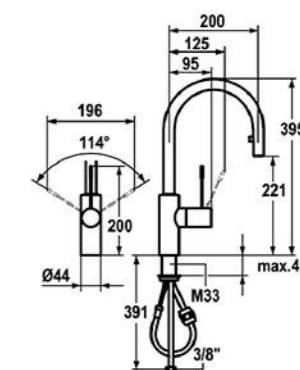


進水管：軟管 | 檯面開孔：3.5 公分  伸縮  氣泡出水  花灑  
安裝孔中心點須離牆至少 10 CM



**10.151.102.000**  
伸縮廚房龍頭  
顏色 / 鉻色  
價格 / 27,700

**10.151.102.700**  
伸縮廚房龍頭  
顏色 / 不鏽鋼毛絲面  
價格 / 35,000



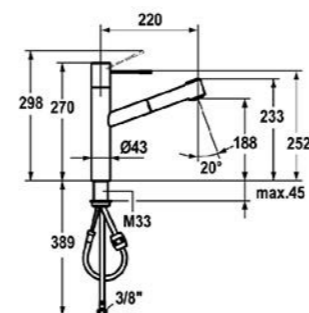
進水管：軟管 | 檯面開孔：3.5 公分  伸縮  氣泡出水  花灑  
安裝孔中心點須離牆至少 10 CM



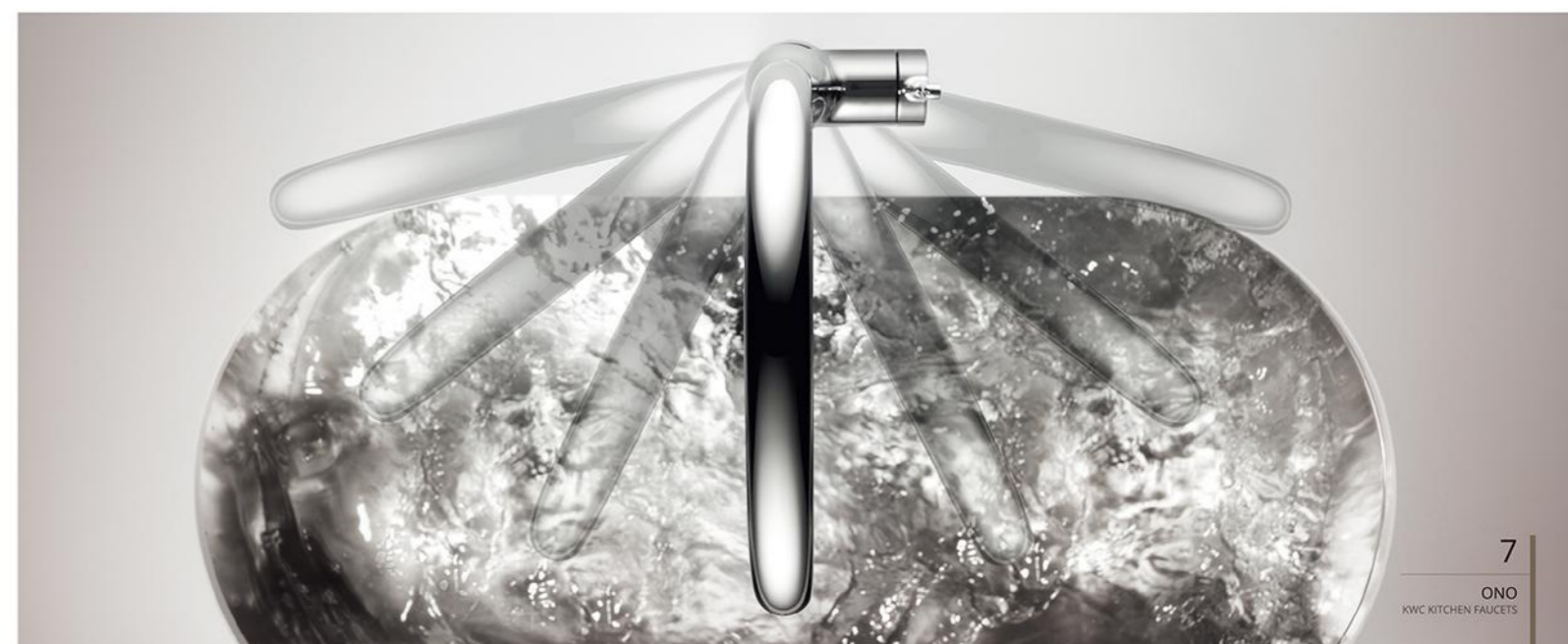
**10.151.033.000**  
伸縮廚房龍頭

顏色 / 鉻色  
價格 / 29,500

**10.151.033.700**  
伸縮廚房龍頭 (期貨)  
顏色 / 不鏽鋼毛絲面  
價格 / 36,500



進水管：軟管 | 檯面開孔：3.5 公分  伸縮  氣泡出水  花灑



## ZOE

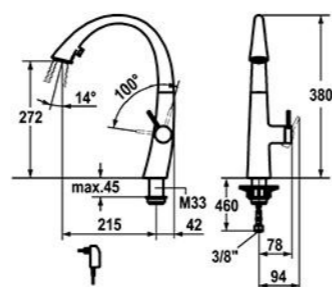


### 10.201.122.000 LED伸縮廚房龍頭

需外接電源 / 100-240V通用  
材質 / 黃銅  
顏色 / 鉻色  
價格 / 43,100

### 10.201.122.127 LED伸縮廚房龍頭

需外接電源 / 100-240V通用  
材質 / 黃銅  
顏色 / 不鏽鋼色  
價格 / 51,300



進水管：軟管 | 檯面開孔：3.5 公分  伸縮  氣泡出水  花灑

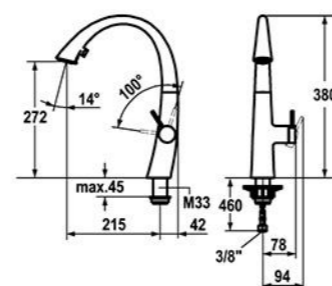


### 10.201.102.000 伸縮廚房龍頭(無燈)

材質 / 黃銅  
顏色 / 鉻色  
價格 / 33,200

### 10.201.102.127 伸縮廚房龍頭(無燈)

材質 / 黃銅  
顏色 / 不鏽鋼色  
價格 / 41,400



進水管：軟管 | 檯面開孔：3.5 公分  伸縮  氣泡出水  花灑

## EVE

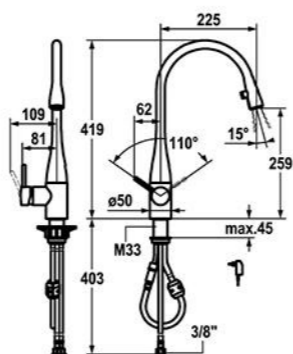


### 10.121.103.000 LED伸縮廚房龍頭

需外接電源 / 100-240V通用  
顏色 / 鉻色  
價格 / 37,500

### 10.121.103.700 LED伸縮廚房龍頭

需外接電源 / 100-240V通用  
顏色 / 不鏽鋼毛絲面  
價格 / 45,200



進水管：軟管 | 檯面開孔：3.5 公分  伸縮  氣泡出水  花灑  
安裝孔中心點須離牆至少 7 CM

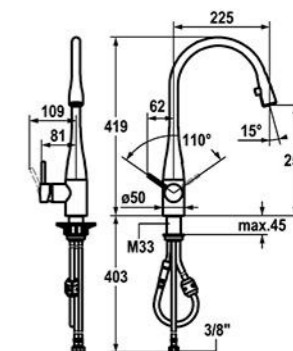


### 10.111.103.000 伸縮廚房龍頭(無燈)

顏色 / 鉻色  
價格 / 28,100

### 10.111.103.700 伸縮廚房龍頭(無燈)

顏色 / 不鏽鋼毛絲面  
價格 / 35,600

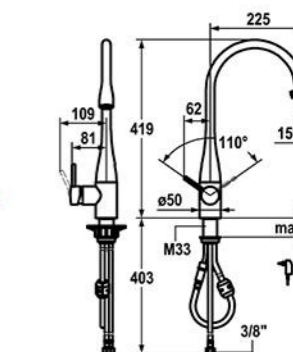


進水管：軟管 | 檯面開孔：3.5 公分  伸縮  氣泡出水  花灑  
安裝孔中心點須離牆至少 7 CM



### 10.121.103.150 LED伸縮廚房龍頭 (期貨)

需外接電源 / 100-240V通用  
顏色 / 烤漆白·平光  
價格 / 45,200

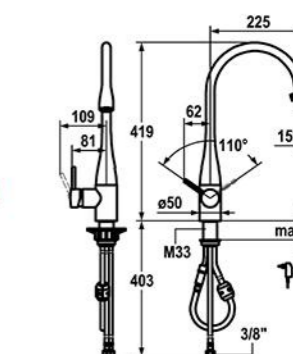


進水管：軟管 | 檯面開孔：3.5 公分  伸縮  氣泡出水  花灑  
安裝孔中心點須離牆至少 7 CM



### 10.121.103.151 LED伸縮廚房龍頭 (期貨)

需外接電源 / 100-240V通用  
顏色 / 黑鉻色·亮面  
價格 / 45,200



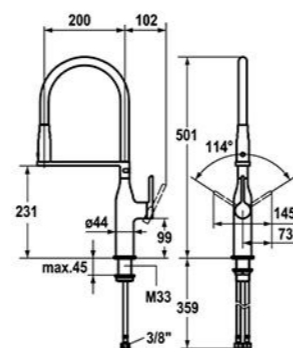
進水管：軟管 | 檯面開孔：3.5 公分  伸縮  氣泡出水  花灑  
安裝孔中心點須離牆至少 7 CM

# SIN



**10.261.432.000**  
伸縮廚房龍頭

顏色 / 鉻色  
價格 / 37,800



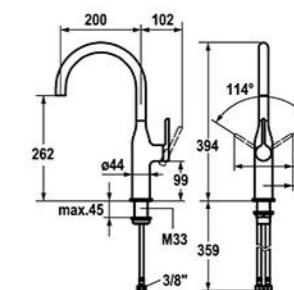
進水管：軟管 | 檯面開孔：3.5 公分  
安裝孔中心點須離牆至少 8 CM

- 伸縮  氣泡出水  花灑



**10.261.012.000**  
廚房龍頭 (期貨)

顏色 / 鉻色  
價格 / 24,500



進水管：軟管 | 檯面開孔：3.5 公分  
安裝孔中心點須離牆至少 8 CM

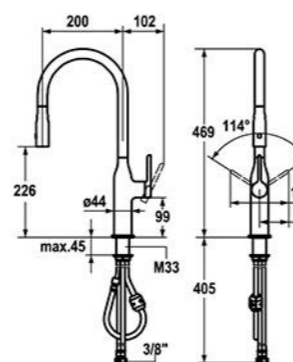
- 伸縮  氣泡出水  花灑

# SAROS



**10.261.002.000**  
伸縮廚房龍頭

顏色 / 鉻色  
價格 / 32,000



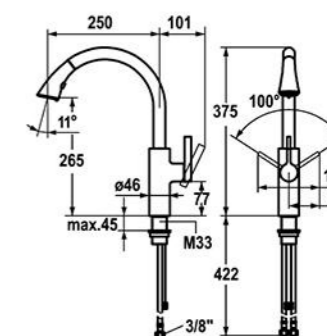
進水管：軟管 | 檯面開孔：3.5 公分  
安裝孔中心點須離牆至少 8 CM

- 伸縮  氣泡出水  花灑



**10.181.003.000**  
伸縮廚房龍頭

顏色 / 鉻色  
價格 / 25,400



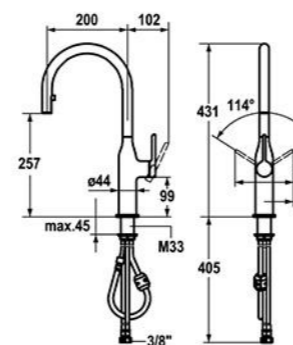
進水管：軟管 | 檯面開孔：3.5 公分  
安裝孔中心點須離牆至少 7 CM

- 伸縮  氣泡出水  花灑



**10.261.102.000**  
伸縮廚房龍頭 (期貨)

顏色 / 鉻色  
價格 / 29,200



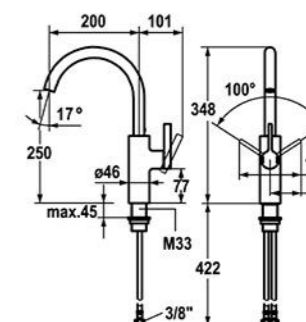
進水管：軟管 | 檯面開孔：3.5 公分  
安裝孔中心點須離牆至少 8 CM

- 伸縮  氣泡出水  花灑



**10.181.012.000**  
廚房龍頭

顏色 / 鉻色  
價格 / 18,300



進水管：軟管 | 檯面開孔：3.5 公分  
安裝孔中心點須離牆至少 7 CM

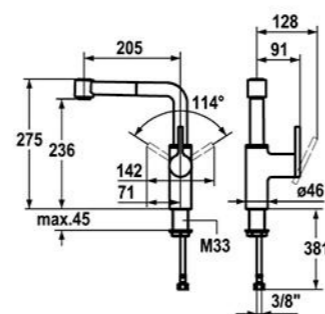
- 伸縮  氣泡出水  花灑

# AVA



**10.191.003.000**  
伸縮廚房龍頭

顏色 / 鉻色  
價格 / 22,000

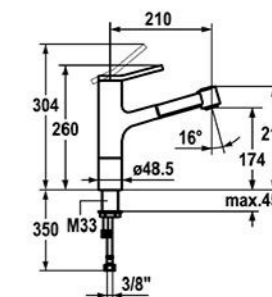


進水管：軟管 | 檯面開孔：3.5 公分  伸縮  氣泡出水  花灑  
安裝孔中心點須離牆至少 8 CM



**10.191.033.000**  
伸縮廚房龍頭

顏色 / 鉻色  
價格 / 22,000

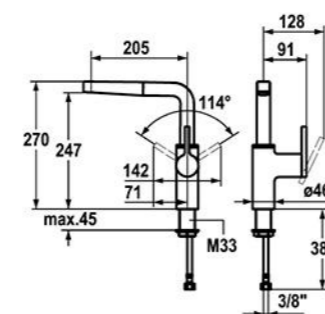


進水管：軟管 | 檯面開孔：3.5 公分  伸縮  氣泡出水  花灑



**10.191.103.000**  
伸縮廚房龍頭

顏色 / 鉻色  
價格 / 20,100

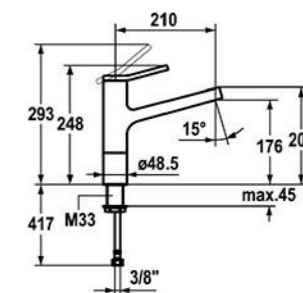


進水管：軟管 | 檯面開孔：3.5 公分  伸縮  氣泡出水  花灑  
安裝孔中心點須離牆至少 8 CM



**10.191.023.000**  
廚房龍頭

顏色 / 鉻色  
價格 / 16,700

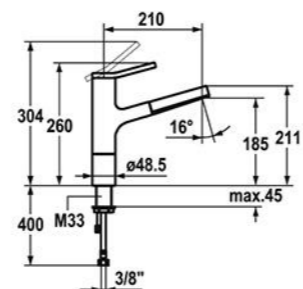


進水管：軟管 | 檯面開孔：3.5 公分  伸縮  氣泡出水  花灑



**10.191.113.000**  
伸縮廚房龍頭

顏色 / 鉻色  
價格 / 20,100



進水管：軟管 | 檯面開孔：3.5 公分  伸縮  氣泡出水  花灑

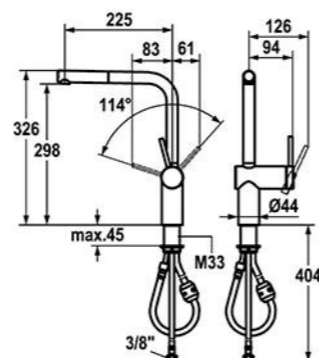


## LIVELLO



**10.231.103.000**  
伸縮廚房龍頭

顏色 / 鉻色  
價格 / 20,000

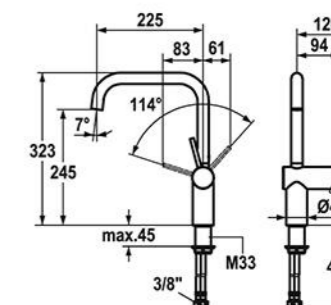


進水管：軟管 | 檯面開孔：3.5 公分  伸縮  氣泡出水  花灑  
安裝孔中心點須離牆至少 7 CM



**10.231.013.700**  
廚房龍頭

顏色 / 不鏽鋼毛絲面  
價格 / 22,900



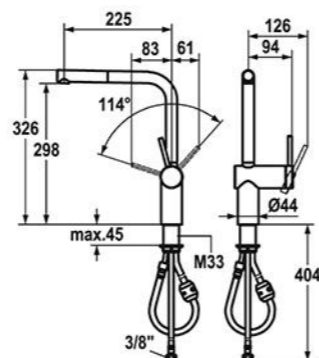
進水管：軟管 | 檯面開孔：3.5 公分  伸縮  氣泡出水  花灑  
安裝孔中心點須離牆至少 7 CM

## ORCINO



**10.231.103.700**  
伸縮廚房龍頭

顏色 / 不鏽鋼毛絲面  
價格 / 29,600

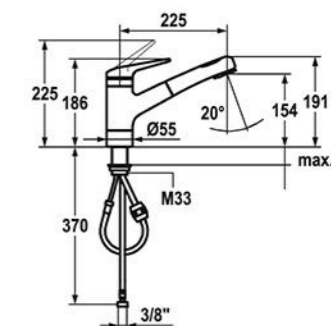


進水管：軟管 | 檯面開孔：3.5 公分  伸縮  氣泡出水  花灑  
安裝孔中心點須離牆至少 7 CM



**10.071.033.000**  
伸縮廚房龍頭

顏色 / 鉻色  
價格 / 20,800

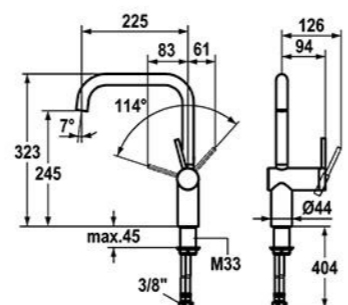


進水管：軟管 | 檯面開孔：3.5 公分  伸縮  氣泡出水  花灑



**10.231.013.000**  
廚房龍頭

顏色 / 鉻色  
價格 / 15,500

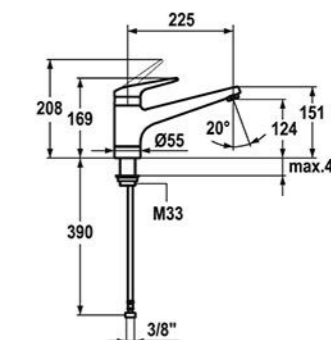


進水管：軟管 | 檯面開孔：3.5 公分  伸縮  氣泡出水  花灑  
安裝孔中心點須離牆至少 7 CM



**10.071.023.000**  
廚房龍頭

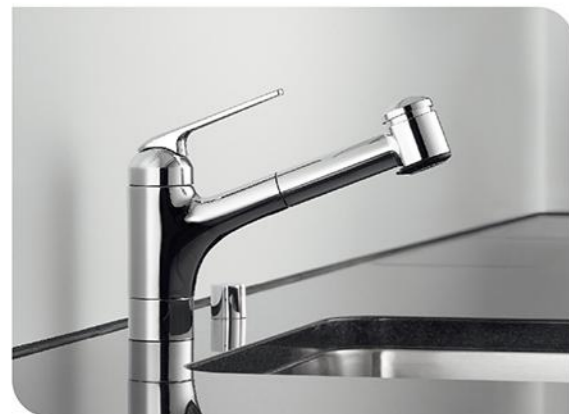
顏色 / 鉻色  
價格 / 15,200



進水管：軟管 | 檯面開孔：3.5 公分  伸縮  氣泡出水  花灑

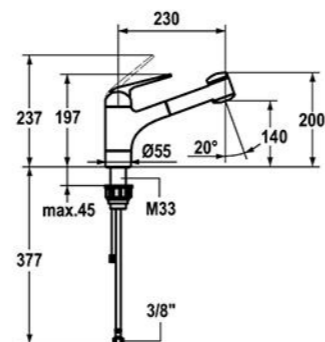


## DOMO



**10.061.033.000**  
伸縮廚房龍頭

顏色 / 鉻色  
價格 / 19,800



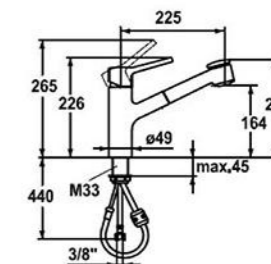
進水管：軟管 | 檯面開孔：3.5 公分  伸縮  氣泡出水  花灑

## LUNA.08



**10.211.033.000**  
伸縮廚房龍頭

顏色 / 鉻色  
價格 / 13,500

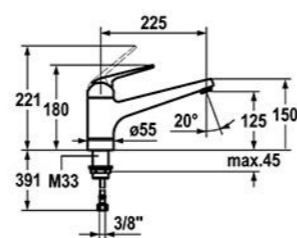


進水管：軟管 | 檯面開孔：3.5 公分  伸縮  氣泡出水  花灑



**10.061.023.000**  
廚房龍頭

顏色 / 鉻色  
價格 / 14,300

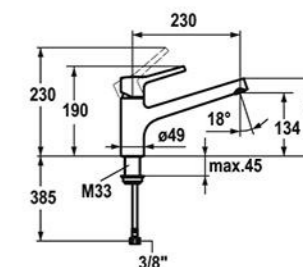


進水管：軟管 | 檯面開孔：3.5 公分  伸縮  氣泡出水  花灑



**10.211.023.000**  
廚房龍頭

顏色 / 鉻色  
價格 / 10,300



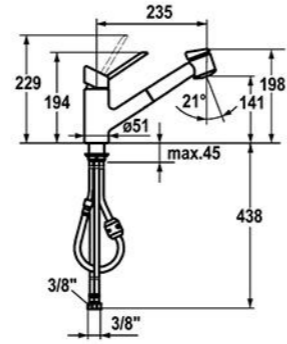
進水管：軟管 | 檯面開孔：3.5 公分  伸縮  氣泡出水  花灑

## BLISS



**10.021.033.000**  
伸縮廚房龍頭

顏色 / 鉻色  
價格 / 14,000



進水管：軟管 | 檯面開孔：3.5 公分

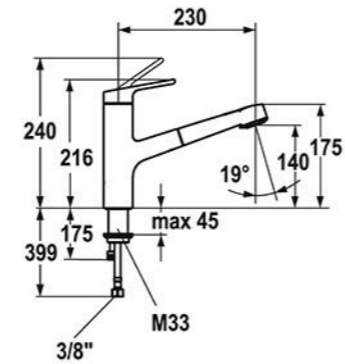
伸縮  氣泡出水  花灑

## PIANA



**10.361.033.000**  
伸縮廚房龍頭

顏色 / 鉻色  
價格 / 14,500



進水管：軟管 | 檯面開孔：3.5 公分

伸縮  氣泡出水  花灑

